



**INSTRUCTIONS D'ASSEMBLAGE
ASSEMBLY INSTRUCTIONS**

MONARCH
SPECIALTIES INC.

I 3533

**TABLE D'APPOINT -
44"L / CONSOLE D'ENTREE TAUPE / NOIR**

**ACCENT TABLE -
44"L / TAUPE / BLACK METAL HALL CONSOLE**

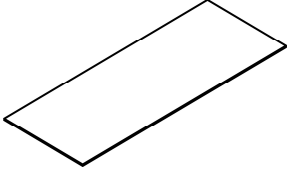
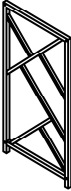
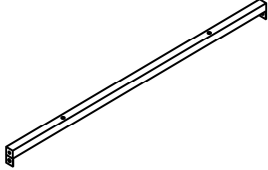
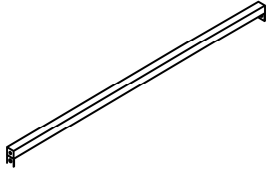


**POUR DE L'ASSISTANCE OU POUR COMMANDER
DES PIÈCES CONTACTEZ NOTRE DÉPARTEMENT
DE SERVICE À LA CLIENTÈLE.**

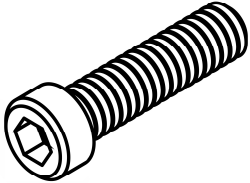
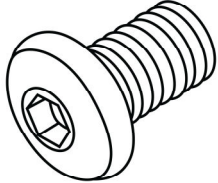
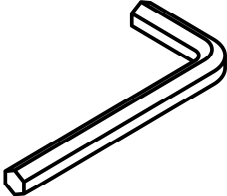
**FOR ASSISTANCE OR TO ORDER PARTS
CONTACT OUR CUSTOMER SERVICE DEPARTMENT**

WWW.MONARCHSERVICE.COM

LISTE DES PIÈCES
PARTS LIST

PIÈCE / PART #	IMAGE	DESCRIPTION	QTY / QTÉ
1		TABLE TOP SURFACE DE TABLE	1
2		SIDE FRAME CADRE DE CÔTÉ	2
3		CROSSBAR (TOP) BARRE TRANSVERSALE (HAUT)	2
4		CROSSBAR (BOTTOM) BARRE TRANSVERSALE (BAS)	2

LISTE DES PIÈCES DE MONTAGE
HARDWARE LIST

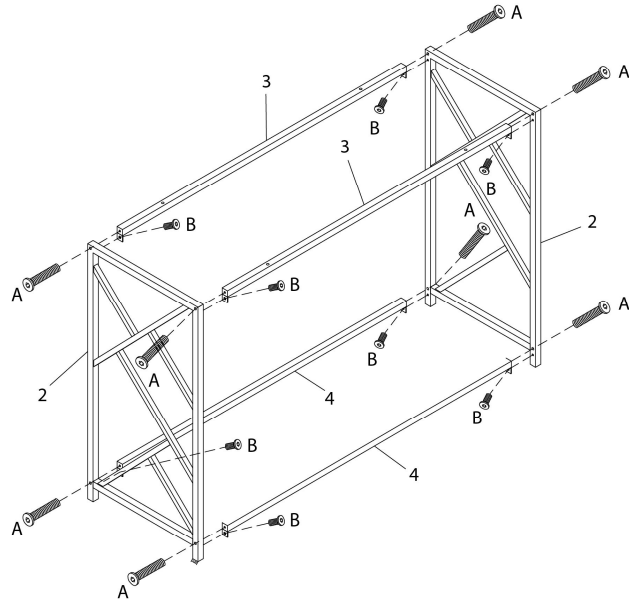
PIÈCE / PART #	IMAGE	DESCRIPTION	QTY / QTÉ
A		<p>ASSEMBLING BOLT - Ø 1/4" X 1 1/4"</p> <p>BOULON D'ASSEMBLAGE - Ø 1/4" X 1 1/4"</p>	12
B		<p>ASSEMBLING BOLT - Ø 1/4" X 3/8"</p> <p>BOULON D'ASSEMBLAGE - Ø 1/4" X 3/8"</p>	8
C		<p>HEX KEY</p> <p>CLÉ HEXAGONALE</p>	1



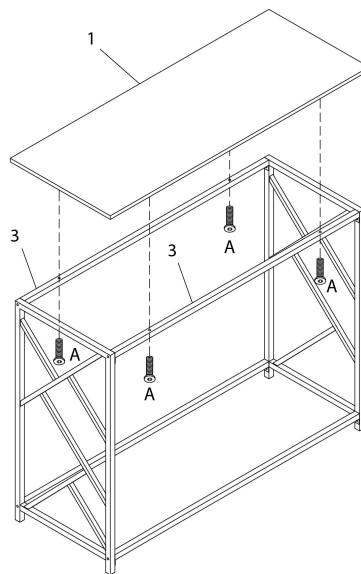
OUTIL DE VÉRIFICATION DE DIMENSIONS DES PIÈCES
HARDWARE DIMENSIONS VERIFICATION TOOL



ÉTAPE / STEP 1



ÉTAPE / STEP 2



ÉTAPE / STEP 3

